

【概要】

本製品は直流電圧駆動タイプのLEDモジュールを連続調光することが可能な調光器であり、LEDサインボードなどの用途に最適な仕様となっています。

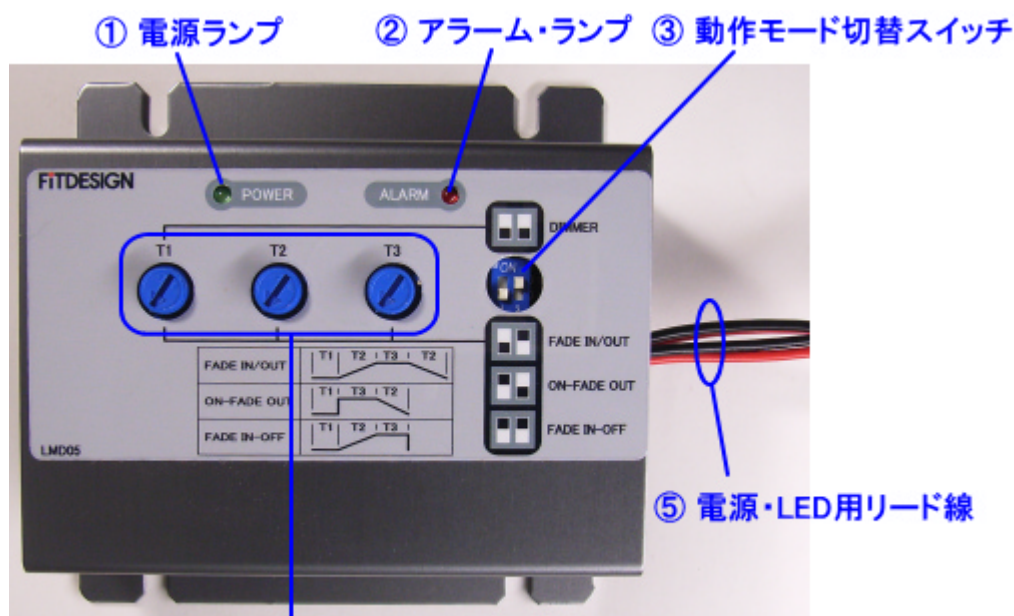
【目次】

	PAGE
1. 商品の構成	1
2. 各部の説明	1
3. 電源・LEDの接続	2
4. 操作方法	2
5. 仕様	3

1. 商品の構成

LMD05 (本体)	1台
取扱説明書 (本書)	1部

2. 各部の説明



④ 調光ボリューム・調光時間調整ボリューム

電源ランプ

電源が投入されているときに点灯します。

アラーム・ランプ

LED回路に約8A以上の電流が流れたときに点灯します。また、約40A以上が流れると瞬時に出力をOFFして、このランプは点滅します。

動作モード切替スイッチ

2回路DIPスイッチにより手動調光または3通りの連続調光パターンを選択します。

調光ボリューム・調光時間調整ボリューム

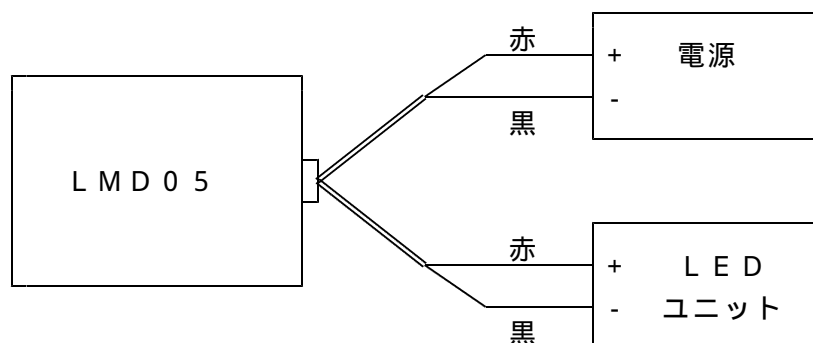
手動調光モード時の調光レベルや連続調光モード時の保持時間等を調整します。

電源・LED用リード線

電源及びLEDを接続するための端子台です。

3. 電源・LEDの接続

電源とLEDは側面から出ているリード線に下図のように結線してください。



4. 操作方法

< 動作モードの選択 >

動作モードは動作モード切替スイッチ（2回路 DIP スイッチ）で設定します。

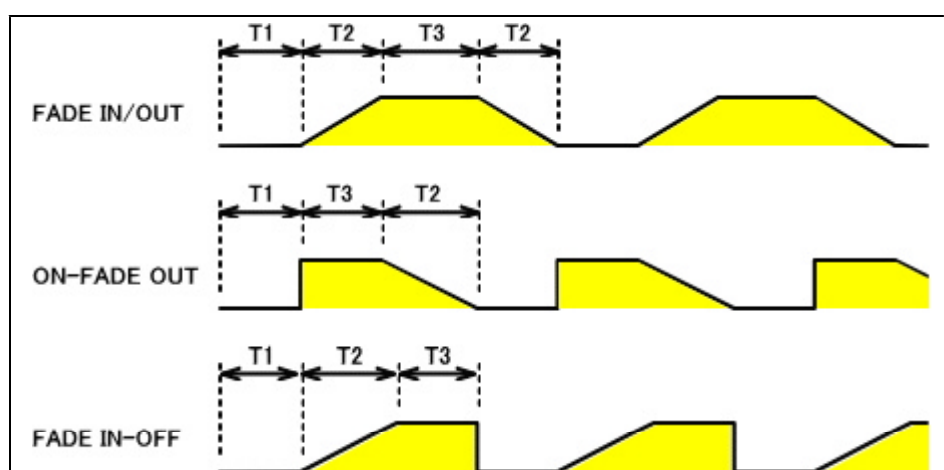
下表はスイッチの位置と各動作モードの対応です。

スイッチの位置	動作モード	説明
	DIMMER	T1 ポリウムで調光可能
	FADE IN/OUT	FADE IN/OUT の繰り返し。T1,T2,T3 ポリウムで保持時間とフェード・スピードを調整可能。
	ON-FADE OUT	ON-FADE OUT の繰り返し。T1,T2,T3 ポリウムで保持時間とフェード・スピードを調整可能。
	FADE IN-OFF	FADE IN-OFF の繰り返し。T1,T2,T3 ポリウムで保持時間とフェード・スピードを調整可能。。

< 調光レベル・保持時間の調整 >

DIMMER モードのときには T1 ポリウムで調光レベルを調整します。

その他のモードは連続調光動作となります。下図の T1,T2,T3 の各時間を対応するポリウムで調整します。

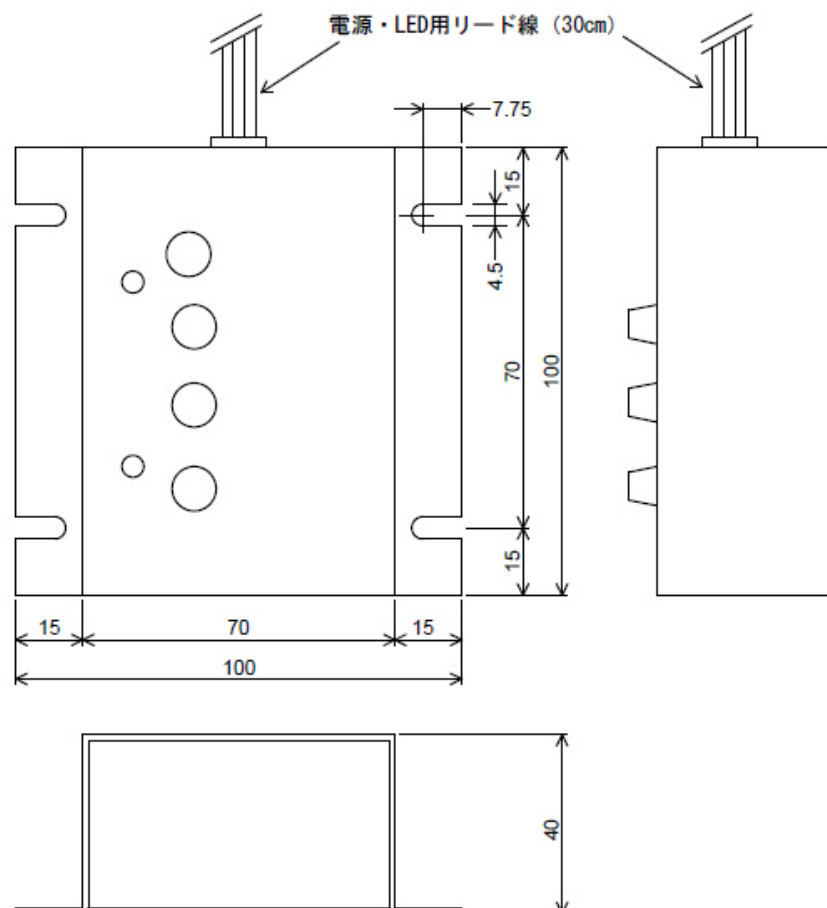


上図の T2 はポリウムにより 0.7 秒 ~ 9 秒の範囲で調整が可能です。
また T1,T3 は 0 秒 ~ 20 秒の範囲で調整が可能です。

5. 仕様

項目	仕様
電源電圧	DC 7 ~ 24 V
出力数	1
出力電流	7 A (max)
動作選択	DIP スイッチにより下記の4種の動作を選択可能 <ul style="list-style-type: none"> ・ ディマー (手動調光) ・ フェードイン/フェードアウト ・ オン - フェードアウト ・ フェードイン - オフ
調光スピード調整	3個の半固定ポリウムにより、調光パターンのステップ時間を下記の範囲で調整可能 T1, T3 : 0秒 ~ 20秒 T2 : 0.7秒 ~ 9秒
調光特性	フェード・イン/アウト中の経過時間と見た目の明るさを比例させるための補正処理を内蔵。
保護回路	約 8 A 以上の出力電流が流れると LED が点灯、約 40 A 以上で出力を OFF にし LED が点滅する。
消費電流	12 mA (max)、 (制御回路が消費する電流)
使用温度範囲	0 ~ 35
外形寸法 (約)	W 100, H 40, D 100 (mm)
質量 (約)	200 g

6. 外形寸法



開発・製造元

〒 242-0001 神奈川県大和市下鶴間 1777-3-305

フィットデザイン

TEL 046-273-9231 / e-mail hata@fitdesign.biz

URL www.fitdesign.biz

LMD05 取扱説明書 第 1 版 2011年9月